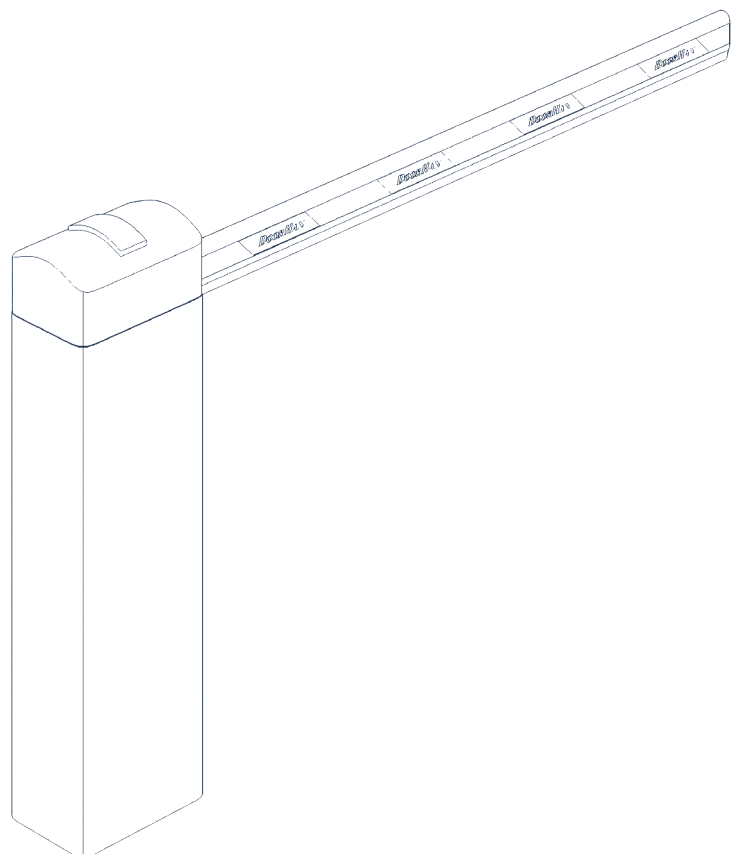


Общие сведения	2
Правила безопасности	2
Устройство шлагбаума	3
Установка	4
Обслуживание	7
Диагностика неисправностей	7

## Шлагбаум BARRIER N, BARRIER N\_24V



Руководство по монтажу и эксплуатации

## 1. ОБЩИЕ СВЕДЕНИЯ

Шлагбаум Barrier предназначен для организации контролируемого въезда на огражденную территорию со средней и высокой пропускной способностью. Шлагбаумы Barrier (в зависимости от длины стрелы) способны перекрывать проезд шириной до 6 м. Стойка шлагбаума поставляется с одной пружиной для стрелы длиной 3 и 4 м. В случае использования стрелы 5 или 6 м, необходимо установить вторую пружину. Балансировку стрелы важно проводить при любой ее длине.

Стойка шлагбаума содержит мотор-редуктор, узел крепления стрелы, балансировочный механизм, магнитные концевые выключатели и плату управления в отдельном корпусе. Стрела выполнена из алюминиевого профиля с красными светоотражателями, которые хорошо видны в темноте. Во время движения стрелы мигает сигнальная лампа.

Система гарантирует надежную фиксацию стрелы в любом положении, поэтому ручное открытие возможно только в расцепленном состоянии.

### 1.1. ТЕХНИЧЕСКИЕ ХАРАКТЕРИСТИКИ

Характеристики	Показатели	
	BARRIER N	BARRIER N_24V
Максимальная длина стрелы	6 м	
Максимальное время открытия/закрытия	6 сек.	3-6 сек.*
Питающее напряжение	220–240 В / 50 Гц	
Тип стрелы	жесткая	
Интенсивность использования (при +20 °С)	70 %	100%
Частота вращения двигателя	1 400 об/мин.	
Термозащита	120 °С	
Диапазон рабочих температур	-40...+55	-20...+55
Номинальная мощность	300 Вт	110 Вт
Класс защиты	IP54	

\* в зависимости от длины стрелы

### 1.2. КОМПЛЕКТ ПОСТАВКИ

После получения шлагбаума, необходимо его распаковать, осмотреть и убедиться в отсутствии повреждений. Если Вы обнаружили повреждения, пожалуйста, свяжитесь с поставщиком шлагбаума.

В комплект поставки стойки шлагбаума входит стойка шлагбаума с блоком управления.

Детали, входящие в рекомендованный комплект поставки шлагбаума, приведены в следующей таблице.

№	Наименование	Количество
1	Стойка шлагбаума со встроенным блоком управления	1 шт.
2	Стрела*	1 шт.
3	Ключ-кнопка*	1 шт.
4	Опора для стрелы*	1 шт.
5	Фотоэлементы*	1 пара
6	Руководство пользователя	1 шт.

\* поставляется опционально

## 2. ПРАВИЛА БЕЗОПАСНОСТИ

- Для гарантии безопасности внимательно изучите настоящую инструкцию. Неправильная установка и использование оборудования могут причинить вред здоровью людей.
- Храните настоящую инструкцию (для возможного технического обслуживания) на протяжении всего периода эксплуатации шлагбаума.
- Используйте шлагбаум только по назначению, любое другое использование запрещено.
- Установка шлагбаума должна производиться согласно стандартам EN 12453 и EN 12445. Для обеспечения необходимого уровня безопасности эти требования должны соблюдаться и в странах, не входящих в ЕС.
- Перед установкой оборудования убедитесь, что место установки соответствует по своим климатическим условиям характеристикам шлагбаума.
- Проводите установку, настройку или ремонт шлагбаума только при отключенном питании.
- Надежно заземлите все металлические элементы шлагбаума.
- Проверьте соответствие характеристик питающей электросети требованиям, указанным в настоящей инструкции.

- Электропитание сети должно подводиться к автоматической системе через автоматический выключатель с расстоянием между соседними контактами не менее 3 мм. Рекомендуется использование автомата 6 А.
- Все перемещения оборудования должны производиться с соблюдением необходимых требований по безопасности.
- Используйте инструменты, указанные в разделе «Инструменты» данной инструкции.
- При сверлении отверстий пользуйтесь защитой для рук и лица.
- Чтобы закрепить изделие, используйте метизы из комплекта шлагбаума или другие соответствующие им.
- Не вносите изменений в автоматическую систему, которые не указаны в данной инструкции.
- Удалите упаковку изделия и утилизируйте ее. Не оставляйте упаковочные материалы в пределах досягаемости детей.
- Никогда не позволяйте детям играть в зоне движения стрелы шлагбаума. Все дистанционные пульта управления шлагбаумом, а также стационарные кнопки управления должны быть полностью недоступны детям для возможного использования.
- При открытии или закрытии шлагбаума не пытайтесь проходить или проезжать под ним. Не препятствуйте движению шлагбаума.
- Компания DoorHan не несет ответственности в случае причинения вреда здоровью людей при использовании изделия не по назначению.
- Компания DoorHan не несет ответственности при неправильной установке изделия и в случаях повреждения при эксплуатации.
- Компания DoorHan не несет ответственности за нестабильную работу автоматической системы при использовании устройств безопасности и аксессуаров, изготовленных другими производителями, без согласования с DoorHan.
- Используйте дополнительные аксессуары DoorHan, так как аксессуары сторонних производителей могут вывести автоматическую систему из строя.
- Установка аксессуаров так же должна производиться согласно стандартам EN 12453 и EN 12445. Для обеспечения необходимого уровня безопасности эти требования должны соблюдаться и в странах, не входящих в ЕС.
- Содержание инструкции не может служить основанием для предъявления любого рода претензий.
- Компания-производитель сохраняет за собой право вносить изменения в конструкцию и усовершенствовать ее без предварительного уведомления.

**ВНИМАНИЕ! ОПАСНОСТЬ ПОРАЖЕНИЯ!**



Кабели с напряжением 220–240 В АС должны быть проложены квалифицированным техником. Прокладка кабелей осуществляется в защитных гофрах. При повреждении питающего кабеля, следует использовать для замены соответствующий по типу кабель.

Материалы для установки шлагбаума Barrier и соответствующих аксессуаров (при наличии):

- кабель 2 × 0,5 мм<sup>2</sup> (передатчик фотоэлементов);
- кабель 4 × 0,5 мм<sup>2</sup> (приемник фотоэлементов);
- кабель 3 × 1,5 мм<sup>2</sup> (питание);
- используйте кабели с соответствующей по напряжению изоляцией.

**3. УСТРОЙСТВО ШЛАГБАУМА**

1. Накладка на кожух стрелы с логотипом
2. Болты с шестигранной головкой
3. Кожух стрелы
4. Болты с шестигранной головкой
5. Пластина крепления стрелы
6. Стрела
7. Стойка шлагбаума
8. Боковая крышка
9. Блок управления
10. Верхняя крышка корпуса
11. Светодиодная лампа

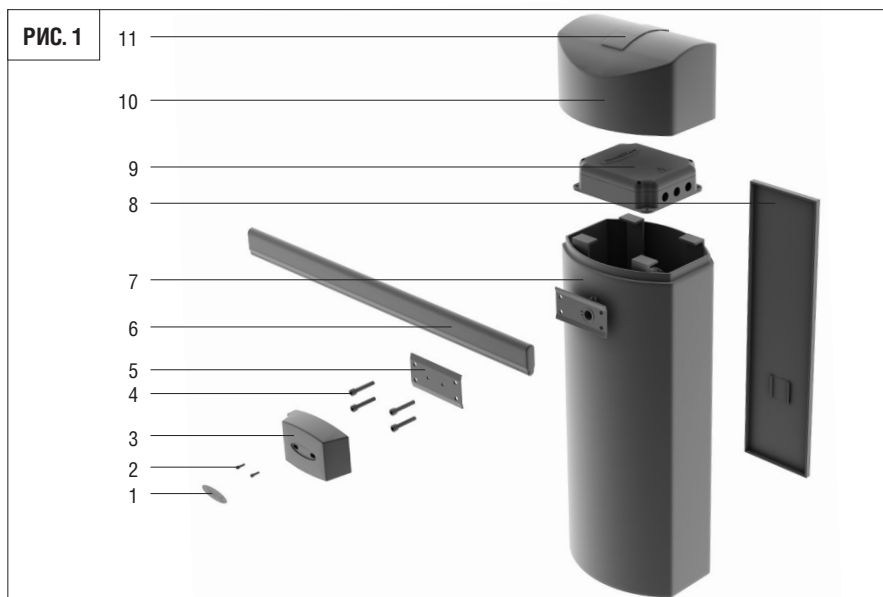
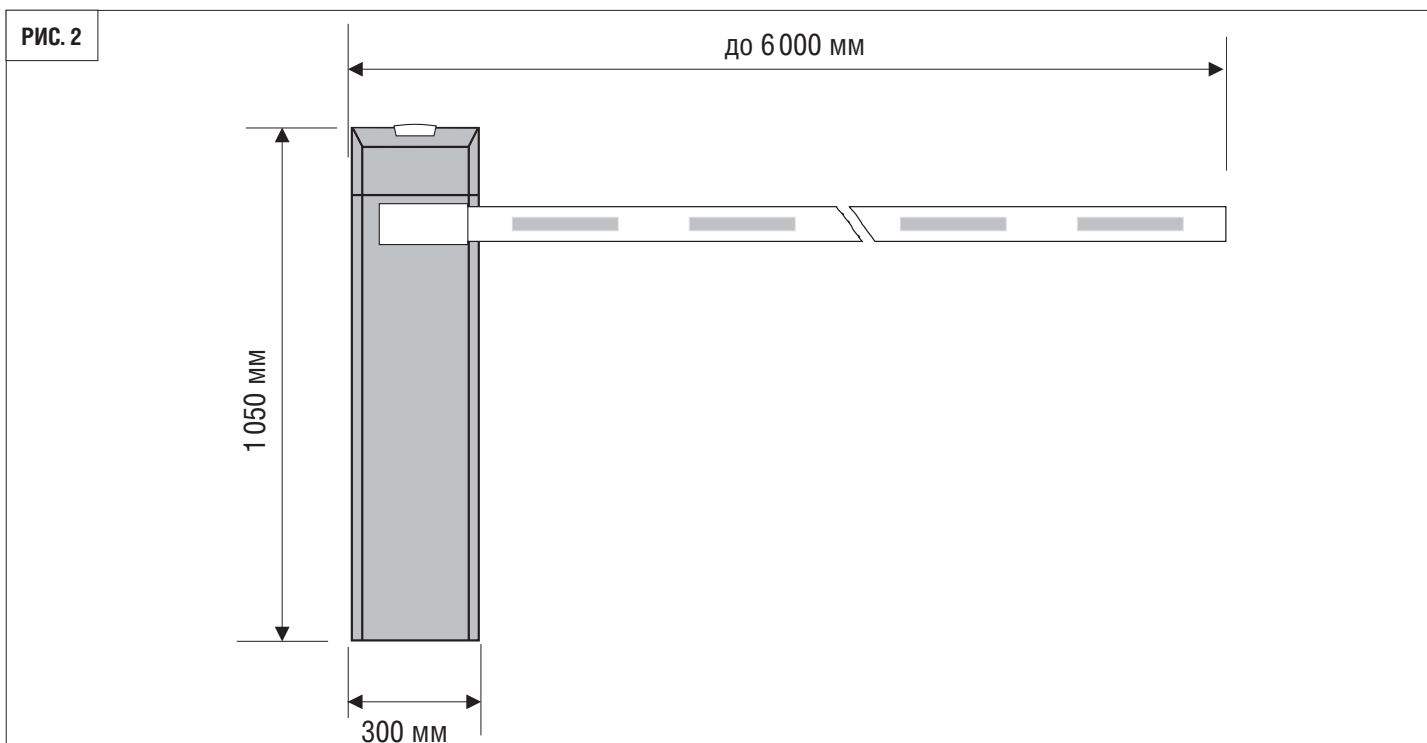
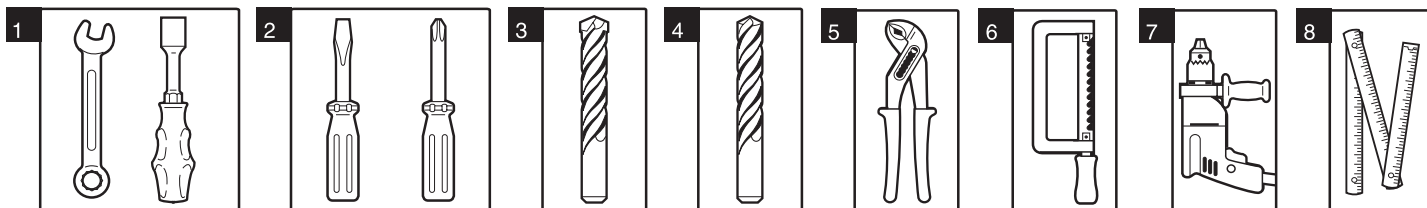


РИС. 1



## 4. УСТАНОВКА

### 4.1. ИНСТРУМЕНТЫ

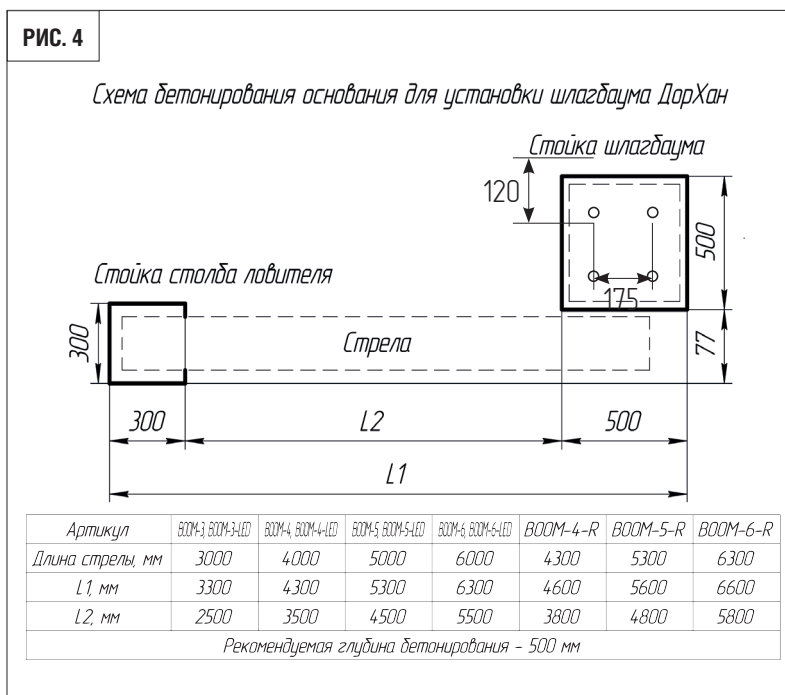
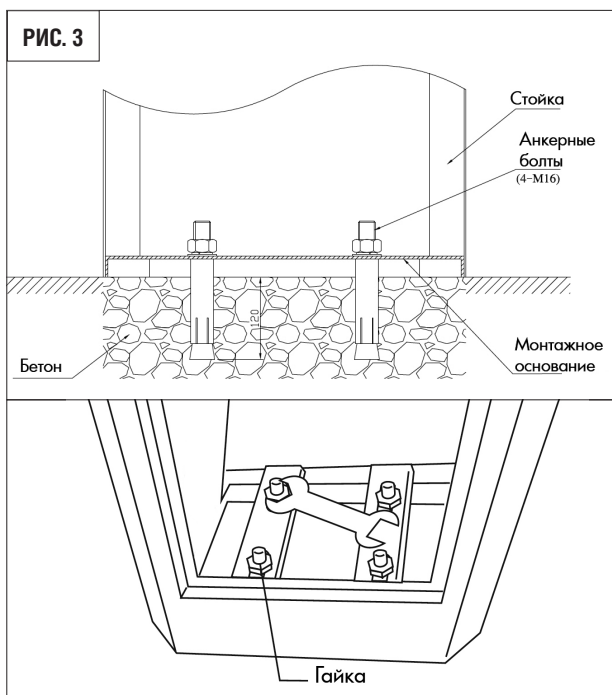


- |  |                           |                            |
|--|---------------------------|----------------------------|
| 1. Набор гаечных ключей                | 3. Набор сверл по металлу | 6. Ножовка по металлу      |
| 2. Набор шлицевых и крестовых отверток | 4. Набор сверл по бетону  | 7. Электродрель            |
|  | 5. Плоскогубцы            | 8. Рулетка (метр складной) |

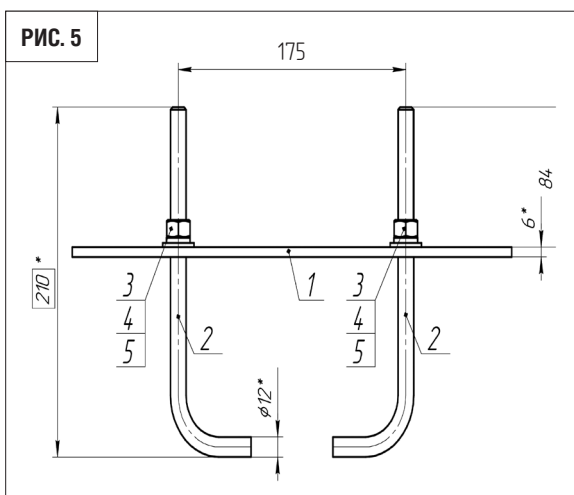
### 4.2. ОБЩИЕ РЕКОМЕНДАЦИИ ПО УСТАНОВКЕ ШЛАГБАУМА

Для правильной установки шлагбаума выполните следующие действия:

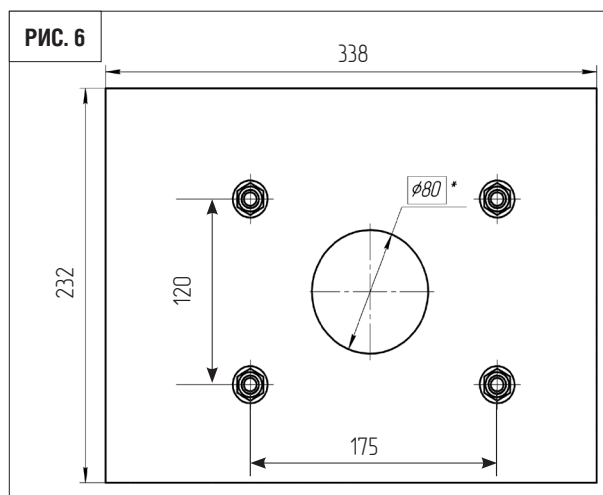
- Находясь внутри огражденной территории, выберите место расположения стойки шлагбаума.
- Убедитесь, что на протяжении всего пути движения стрела не соприкасается с посторонними предметами (например, ветвями деревьев) и проходит как минимум на расстоянии 2 м от воздушных линий электропередач.
- Если корпус шлагбаума не защищен от случайного повреждения проезжающим транспортом, установите (если это возможно) дополнительное средство защиты.
- Стойку необходимо устанавливать на бетонированную поверхность (монтажное основание). Если прочность основания недостаточна, выкопайте котлован и залейте его бетоном. Перед заливкой бетона проведите армирование котлована и прокладку защитных труб (гофр) для последующей прокладки в них питающего и сигнальных кабелей. Установку производите после полного застывания бетона.
- Стойка шлагбаума крепится к фундаменту с помощью анкерных болтов. Глубина бетонирования зависит от мягкости грунта и от глубины промерзания почвы.
- Грунт в месте монтажа должен быть достаточно стабильным для установки шлагбаума. Если стабильность грунта неудовлетворительна, увеличьте глубину котлована согласно рекомендации специалистов.
- В месте организации котлована для фундамента не должно быть труб и электрических кабелей.
- Правильно ориентируйте стойку, выровняйте, используя строительный уровень, разметьте и просверлите отверстия под анкерные болты.
- Установите стойку шлагбаума и закрутите гайки анкерных болтов (рис. 3).



### 4.3. МОНТАЖНОЕ ОСНОВАНИЕ (ОПЦИЯ)



1. Пластина монтажного основания
2. Анкер J-образный
3. Гайка
4. Шайба
5. Шайба



### 4.4. ДОСТУП К ВНУТРЕННИМ ЧАСТЯМ ШЛАГБАУМА

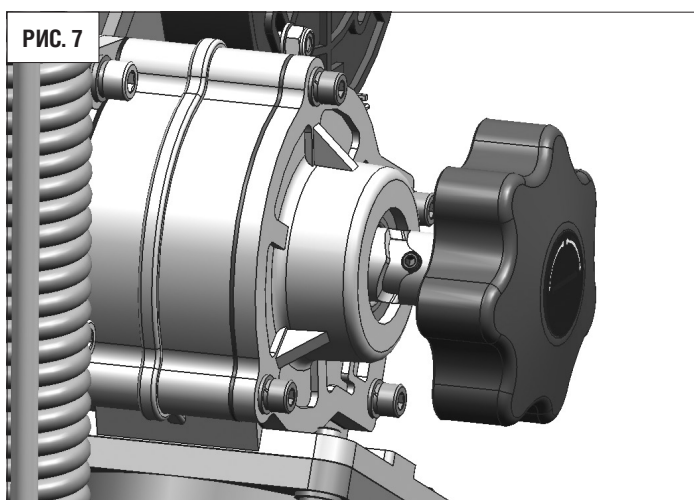
Для доступа к внутренним частям шлагбаума снимите боковую крышку корпуса. Для этого поверните ключ замка, потяните крышку корпуса на себя и достаньте крышку.

### 4.5. РАБОТА РАСЦЕПИТЕЛЯ

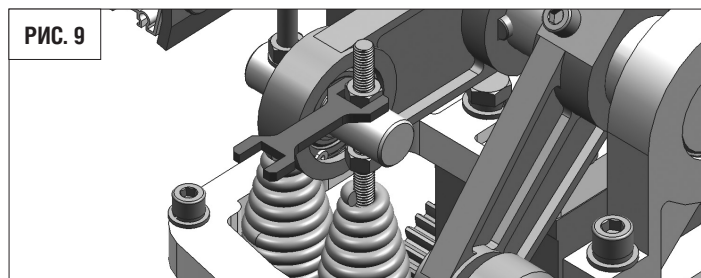
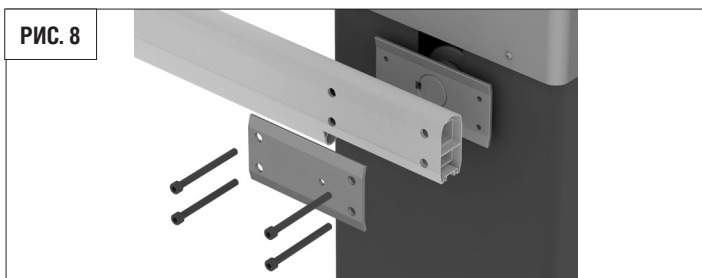
- Для расцепления шлагбаума используется рукоятка встроенного расцепителя.
- После расцепления стрелу возможно открыть и закрыть вручную.

Для того чтобы поднять или опустить стрелу в случае отсутствия электроэнергии необходимо повернуть рукоятку расцепителя (рис. 7) по часовой стрелке до упора, после чего стрела может подниматься или опускаться вручную.

Чтобы вернуться в автоматический режим управления шлагбаумом необходимо повернуть рукоятку расцепителя в среднее положение; после чего поднимать и опускать стрелу можно с помощью привода.



#### 4.6. УСТАНОВКА СТРЕЛЫ



- Снимите боковую крышку (доступ к внутренним частям шлагбаума см. п. 4.3).
- Сориентируйте профиль стрелы в зависимости от направления открывания и вставьте ее в U-образный кронштейн крепления.
- Наденьте на стрелу второй U-образный кронштейн (рис. 8).
- Установите и закрепите четыре болта крепления.
- Разблокируйте расцепитель (работу расцепителя см. п. 4.4).
- Установите и с помощью натяжного винта отрегулируйте балансировочные пружины так, чтобы в любом положении при расцеплении привода стрела оставалась неподвижна (рис. 9).
- Восстановите нормальную работу, заблокировав расцепитель.

#### 4.7. РЕГУЛИРОВКА КРАЙНИХ ПОЛОЖЕНИЙ СТРЕЛЫ

##### Настройка закрытого положения стрелы (красный кулачок)

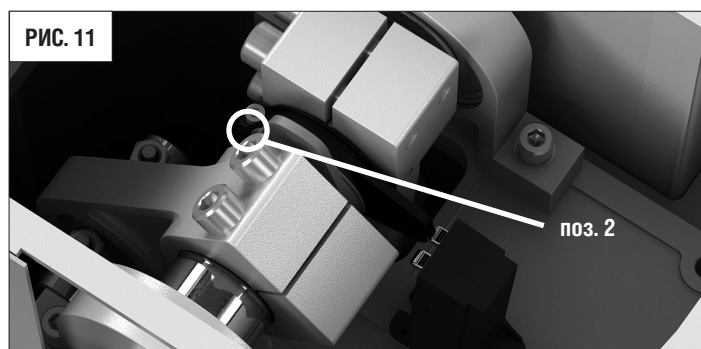
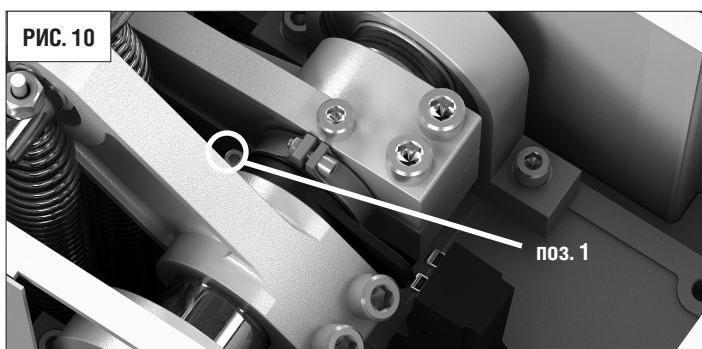
Убедитесь, что шлагбаум жестко закреплен, переведите шлагбаум в ручное управление и переместите стрелу в закрытое положение. Ослабьте винт крепления кулачка закрытого положения стрелы (рис. 10, поз. 1). Перемещайте кулачок до срабатывания концевого выключателя (контролируйте срабатывание по индикатору SW1 на блоке управления (должен погаснуть)). Зафиксируйте винт крепления кулачка. Поднимите и опустите стрелу, убедитесь, что концевой выключатель на закрытие срабатывает.

##### Настройка открытого положения стрелы (зеленый кулачок)

Убедитесь, что шлагбаум жестко закреплен, переведите шлагбаум в ручное управление и переместите стрелу в открытое положение. Ослабьте винт крепления кулачка открытого положения стрелы (рис. 11, поз. 2). Перемещайте кулачок до срабатывания концевого выключателя (контролируйте срабатывание по индикатору SW2 на блоке управления (должен погаснуть)). Зафиксируйте винт крепления кулачка. Поднимите и опустите стрелу, убедитесь, что концевой выключатель на открытие срабатывает.



**ВНИМАНИЕ!** После регулировки крайних положений стрелы, убедитесь в работоспособности концевых выключателей: при их срабатывании соответствующий индикатор на блоке управления должен погаснуть. Если индикатор не гаснет, повторите регулировку.



**ВНИМАНИЕ! СЛЕДУЮЩАЯ ЧАСТЬ РУКОВОДСТВА ПРЕДНАЗНАЧЕНА ТОЛЬКО ДЛЯ СПЕЦИАЛИСТОВ!**

Ошибки при проведении указанных процедур могут привести к необратимым последствиям и нанесению ущерба вашему оборудованию. Без крайней необходимости не проводите указанные процедуры!

В случае если стрела не достигает вертикального или горизонтального положения, отрегулируйте ее положение с помощью тяги, расположенной внутри стойки. Ослабьте гайки. Вращайте тягу против часовой стрелки для того, чтобы поднять стрелу. Чтобы опустить стрелу ниже, вращайте тягу по часовой стрелке. Затяните гайки в нужном положении.



Проверьте вертикальное и горизонтальное положения стрелы. При необходимости повторите регулировку. Не допускает-ся расположение рычагов и тяги на одной линии.

## 5. ОБСЛУЖИВАНИЕ

Необходимо регулярно в соответствии с действующими нормативами и законодательством проводить техническое обслуживание, указанное в данном руководстве и руководствах других задействованных устройств, с соблюдением мер безопасности и с привлечением для этого квалифицированного персонала. Шлагбаум нуждается в плановом техниче-ском обслуживании раз в 6 месяцев или спустя 50 000 циклов после последнего технического обслуживания.

- Проводите проверку в соответствии с указаниями раздела «Правила безопасности» настоящей инструкции.
- Отсоедините шлагбаум от источника питания (при подключенной батарее резервного питания отключите ее).
- Проверьте износ элементов шлагбаума (рычаги, шестерни, пружины, электрические подключения и др.), обращая внимание на окисление комплектующих. Замените все изношенные детали и узлы.
- Проверьте состояние смазки в редукторе шлагбаума, при необходимости замените ее.
- Проверьте точность остановки стрелы в конечных положениях. При необходимости осуществите настройку конечных положений.
- Очистите наружные поверхности шлагбаума, устройств безопасности, электромеханического или электромагнитного замка (при использовании). Очистку производите с помощью мягкой влажной ткани. Запрещено применять для чист-ки водяные струи, очистители высокого давления, кислоты или щелочи.
- **ЕЖЕМЕСЯЧНО** необходимо проверять работоспособность всех устройств безопасности и защитных устройств. При обнаружении каких-либо неисправностей или дефектов необходимо привлечь квалифицированный персонал для их устранения.
- Средний срок службы изделия 10 лет или 1 000 000 циклов. По истечении определенного количества циклов ГК DoorHan рекомендует соблюдать следующий регламент технического обслуживания:
- **200–300 тыс. циклов** — добавление смазочных материалов в редуктор;
- **500–600 тыс. циклов** — проверка и регулировка пружин шлагбаума (замена при необходимости);
- **600 тыс. циклов** — проверка работоспособности подшипников (замена при необходимости);
- **1 млн циклов** — проверка износа мотора и шестерен редуктора (замена при необходимости).
- Срок службы и число циклов указаны приблизительно. Они были статистически определены для типичных условий эксплуатации и не гарантируются в каждом конкретном случае. Эти характеристики относятся к периоду работы обо-рудования, во время которого нет необходимости в специальном обслуживании.
- Каждая автоматическая входная группа обладает рядом технических характеристик, таких как трение, балансировка, условия окружающей среды, которые могут существенно повлиять на срок службы и качество работы автоматической входной группы или части ее компонентов (включая автоматику).

Соблюдение этих несложных и низкочастотных операций по уходу за шлагбаумом позволит значительно продлить срок его службы.

## 6. ДИАГНОСТИКА НЕИСПРАВНОСТЕЙ

Неисправность	Возможная причина	Способ устранения
Шлагбаум не работает	Отключено или отсутствует электропитание	Убедитесь в наличии электропитания
	Помеха движению стрелы	Устраните помеху
	Плохое соединение электропроводов	Проверьте надежность соединения про-водки
	Шлагбаум находится в расцепленном по-ложении	Приведите шлагбаум в зацепление
После использования расцепителя, шлагбаум не работает при нажатии кно-пок управления или пульта ДУ	Не выполнен возврат в исходное положение	Переведите рукоятку расцепителя в среднее положение
Шлагбаум внезапно останавливается	Срабатывает защита по усилию	Отрегулируйте усилие шлагбаума
Стрела поднимается/опускается рывками или внезапно останавливается	Стрела не сбалансирована	Отрегулируйте балансировочную пружину
Стрела не полностью открывается или закрывается	Неправильная регулировка концевых вы-ключателей	Отрегулируйте концевые выключатели

***DOORHAN***<sup>®</sup>

Компания DoorHan благодарит вас за приобретение нашей продукции. Мы надеемся, что вы останетесь довольны качеством данного изделия.

По вопросам приобретения, дистрибьюции и технического обслуживания обращайтесь в офисы региональных представителей или центральный офис компании по адресу:

Россия, 143002, Московская обл.,  
Одинцовский р-н, с. Акулово, ул. Новая, д. 120  
Тел.: +7 495 933-24-00  
E-mail: [Info@doorhan.ru](mailto:Info@doorhan.ru)  
[www.doorhan.ru](http://www.doorhan.ru)